

## ARTICULO: 5103-5109

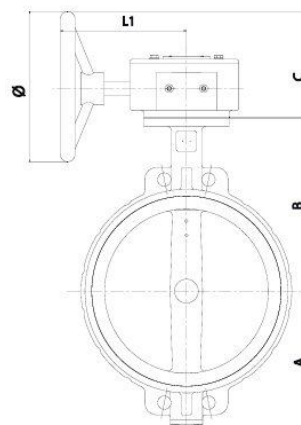
### Válvula de Mariposa tipo "Wafer" con Reductor Manual Butterfly Valve type "Wafer" with Gear Operator

#### Características

1. Válvula de mariposa tipo wafer.
2. Cuerpo de fundición GG-20 para montaje entre bridas ANSI 150 y DIN PN 10/16.
3. Elastómero de EPDM.
4. Disco de hierro fundido GGG-40 (5103) ó en Acero Inoxidable AISI 316 (5109)
5. Brida montaje actuadores según ISO 5211 – DIN 3337.
6. Longitud entre caras según UNE EN 558-1 Serie 20 (DIN 3202 K1).
7. Pintado con pintura Epoxi.
8. Máxima temperatura de trabajo 120 °C.

#### Features

1. Butterfly valve wafer type.
2. GG-20 Iron body allows installation in ANSI 150 and DIN PN 10/16 pipe flange.
3. EPDM body seat.
4. Butterfly made in Iron GGG40 (5103) or in Stainless Steel AISI 316 (5109)
5. Actuator mounting plate according ISO 5211 – DIN 3337.
6. Face to face according UNE EN 558-1 Serie 20 (DIN 3202 K1).
7. Epoxi painted.
8. Max. Working Temperature 120 °C.



Nº	Códigos / Code	Medida / Size	Mod. Reductor Gear Operator	Dimensiones / Dimensions (mm)					Peso / Weight (Kg)
				Ø	A	B	C	L1	
1	5103 09 – 5109 09	2"	<b>5975</b>	200	75	200	135	155	7,500
2	5103 10 – 5109 10	2 1/2"	<b>5975</b>	200	85	200	135	155	8,100
3	5103 11 – 5109 11	3"	<b>5975</b>	200	100	200	135	155	8,850
4	5103 12 – 5109 12	4"	<b>5975</b>	200	120	220	135	155	10,100
5	5103 13 – 5109 13	5"	<b>5975</b>	200	125	250	135	155	12,050
6	5103 14 – 5109 14	6"	<b>5975</b>	200	150	250	135	155	14,450
7	5103 16 – 5109 16	8"	<b>5976</b>	280	150	300	180	232	19,900
8	5103 18 – 5109 18	10"	<b>5976</b>	280	200	330	180	232	26,750
9	5103 20 – 5109 20	12"	<b>5977</b>	280	250	360	180	253	44,500
10	5103 22 – 5109 22	14"	<b>5977</b>	280	260	390	180	253	61,000
11	5103 24 – 5109 24	16"	<b>5977</b>	280	300	420	180	253	82,000
12	5103 26 – 5109 26	18"	<b>5977</b>	280	330	445	180	253	136,000
13	5103 28 – 5109 28	20"	<b>5978</b>	280	370	480	180	253	163,000

## Aplicaciones

El accionamiento de válvulas por medio de volantes, se hace más difícil conforme aumenta su tamaño nominal o también la diferencial presión de diseño.

Cuando esto sucede, o cuando la combinación del tamaño y la presión lo precisan, se utiliza un reductor de engranajes para facilitar o hacer posible la operación de apertura y cierre de la válvula.

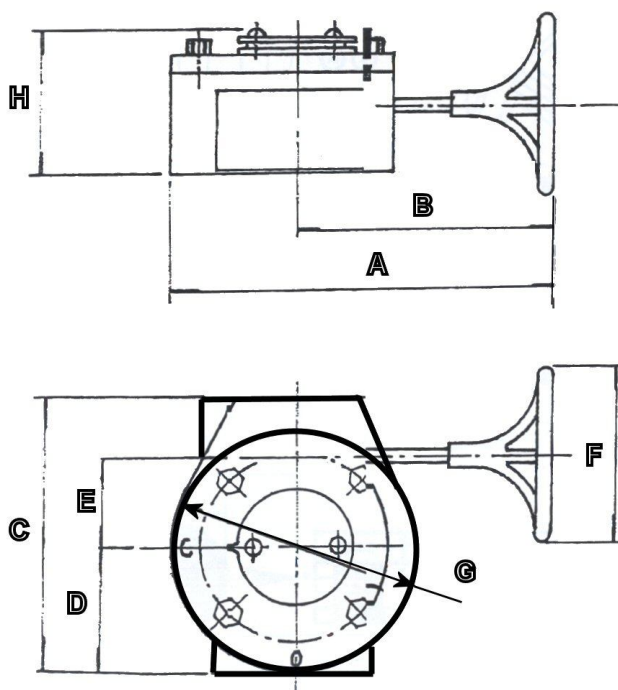
Normalmente se utilizan engranajes cónicos con sistema de piñón y rueda corona, generalmente encerrados en una caja o carcasa para evitar lesiones al operador, así como también daños a los componentes internos por contacto con objetos que dificulten su funcionamiento.

## Applications

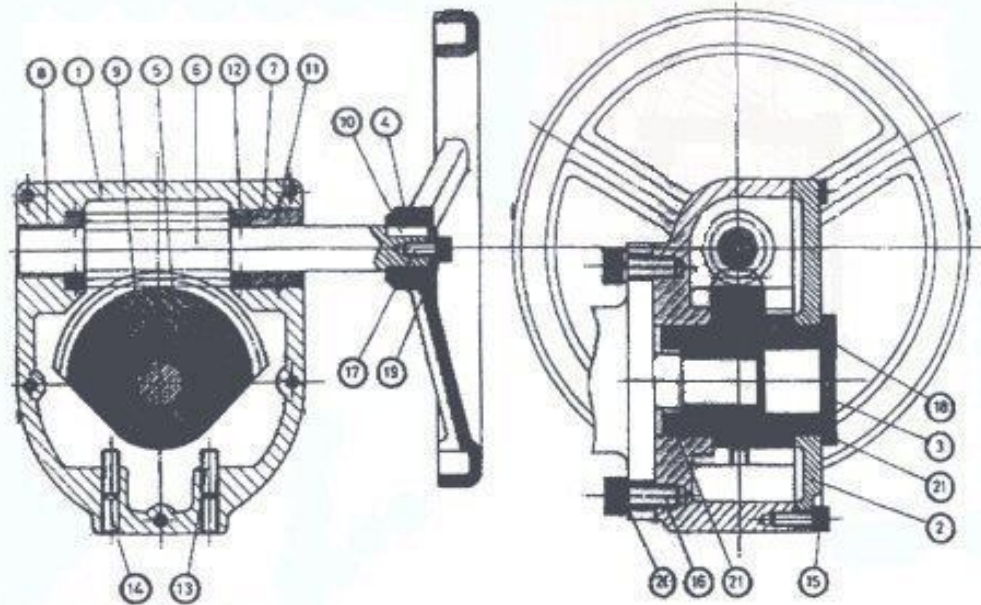
*The operation of valves by means of hand wheels becomes more difficult as the design differential pressure or the nominal size increases.*

*When this happens or when the combination of size and pressure require it, a gear reductor is used to make the opening and closing operation of the valve possible.*

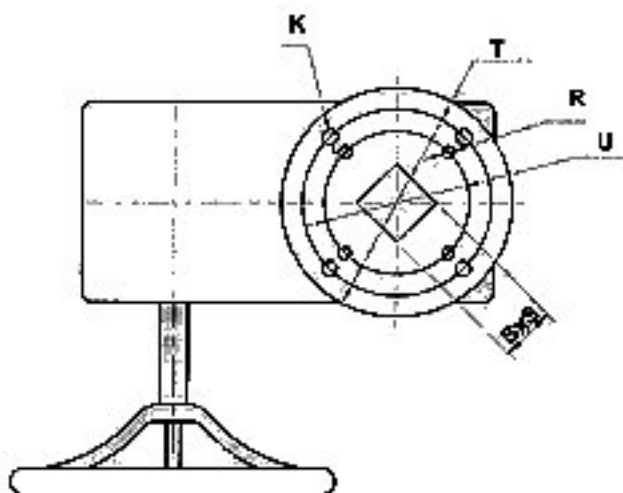
*Usually, bevel pinion gears with sprocket are used, generally enclosed in a box or shell to avoid injuries to the operator, as well as damages to internal components due to contact with objects that could make its functioning difficult.*



Ref	Tipo / Type	Par / Torque	Dimensiones / Dimensions (mm)								Peso/Weight (g)
			A	B	C	D	E	F	G	H	
5975	DN 50-150	300	210	155	127	54	45	200	105	70	3.300
5976	DN 200-250	750	310	232	180	79	64	280	153	83	10.000
5977	DN 300	1200	341	253	200	85	85	280	210	83	11.800



Nº	Denominación /Name		Material		Acabado Superficial /Surface Treatment	
1	CARCASA	BODY	H. FUNDIDO	CAST IRON	PINTADA	PAINTED
2	TAPA CARCASA	COVER	H. FUNDIDO	CAST IRON	PINTADA	PAINTED
3	PLACA INDICADORA	INDICATIVE PLATE	ACERO	STEEL	-	-
4	VOLANTE	HANDLE WHEEL	H. FUNDIDO	CAST IRON	PINTADO	PAINTED
5	CORONA	CROWNS	F. NODULAR	DUCTILE IRON	-	-
6	HUSILLO	SCREW	ACERO F 114	STEEL F 114	-	-
7	COJINETE	BEARING	BRONCE	BRONZE	-	-
8	COJINETE	BEARING	BRONCE	BRONZE	-	-
9	CHAVETA	COTTER	ACERO	STEEL	-	-
10	CHAVETA	COTTER	ACERO	STEEL	-	-
11	FIJADOR	FIXER	ACERO	STEEL	-	-
12	RODAMIENTO	BEARING	ACERO	STEEL	-	-
13	VARILLA ROSCADA	THREADED BAR	ACERO	STEEL	PAVONADO	BROWNING
14	VARILLA ROSCADA	THREADED BAR	ACERO	STEEL	PAVONADO	BROWNING
15	TORNILLO	SCREW	ACERO	STEEL	PAVONADO	BROWNING
16	TORNILLO	SCREW	ACERO	STEEL	PAVONADO	BROWNING
17	TORNILLO	SCREW	ACERO	STEEL	PAVONADO	BROWNING
18	TORNILLO	SCREW	ACERO	STEEL	CINCADO	ZINC PLATED
19	ARANDELA	WASHER	ACERO	STEEL	CINCADA	ZINC PLATED
20	ARANDELA MUELLE	SPRING WASHER	ACERO	STEEL	PAVONADO	BROWNING
21	JUNTA TÓRICA	O-RING	NBR	NBR	-	-



Ref	Tipo / Type	Par / Torque	Dimensiones / Dimensions (mm)				
			S x S	T	U	K	R
5975	DN 50-150	300	22 X 22	-	F 07	-	M 8
5976	DN 200-250	750	22 X 22	F 10	F 07	M 10	M 8
5977	DN 300	1200	22 X 22	F 10	-	M 10	-

## Acoplamiento

Construido según normas, de la Sociedad de Normalización de Fabricantes (MSS), SP101 y de la Organización Internacional de Normas (ISO) las 5210 y 5211, que definen el modelo de la unión y las dimensiones de los taladros para el acoplamiento entre válvulas y actuadores según el par y el tamaño de válvula correspondiente.

Los Operadores multiplicadores fabricados según ISO o MSS, se montan directamente, y por lo tanto eliminan la necesidad de tener que diseñar sistemas de uniones especiales.

## Assembly

Standards, including the Manufacturer's Standardization Society (MSS), SP101 and International Standards Organization (ISO) standards 5210 and 5211, specify the bolt pattern and drive dimensions for actuators and for the corresponding valve size torque.

Actuators manufactured with an ISO or MSS mounting base will have a standard bolt circle pattern which eliminates the process of designing the appropriate mounting hardware for a specific size and type of valve.