

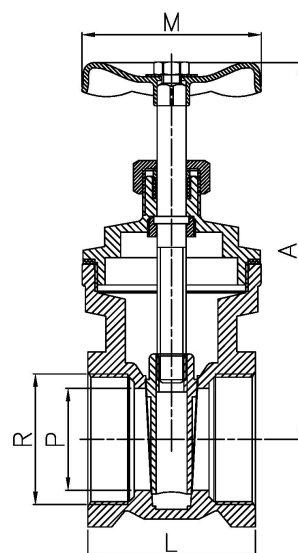
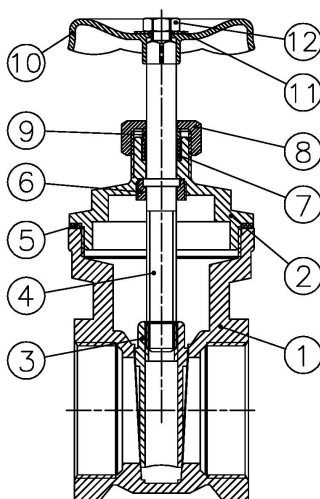
Art.: 3220 Válvula de compuerta Gate valve

Características

1. Válvula compuerta, paso reducido.
2. Construcción en latón según UNE-EN 12165.
3. Extremos roscados gas (BSP) hembra-hembra según ISO 228/1.
4. Empaquetadura: PTFE.
5. Presión máx. de trabajo 10/16 bar (PN-10/16 s/ medida).
6. Apta para agua caliente, fría y diferentes aceites.
7. Temperatura máxima y mínima de trabajo:
 Aire: -15 °C a 105 °C
 Agua: 0 °C a 120 °C

Features

1. Gate valve, reduced bore.
2. Brass according to UNE-EN 12165.
3. Thread ends gas (BSP) female-female according to ISO 228/1.
4. Stem packing: PTFE.
5. Max. working pressure 10/16 bar (PN-10/16 depending on size).
6. Suitable for hot, cold water, and different oils.
7. Maximum and minimum working temperature:
 Air: -15 °C a 105 °C
 Water: 0 °C a 120 °C



Nº	Denominación / Name	Material	Acabado Superficial / Surface Treatment
1	Cuerpo / Body	Latón / Brass	Granallado / Peened
2	Tapa / Bonnet	Latón / Brass	Granallado / Peened
3	Compuerta / Gate	Latón / Brass	-
4	Eje / Stem	Latón / Brass	-
5	Junta tapa / Bonnet joint	Fibra / Fiber	-
6	Anillo / Stem ring	Latón / Brass	-
7	Anillo prensa / Stem packing	PTFE	-
8	Tuerca prensa / Packing nut	Latón / Brass	-
9	Anillo prensa / Packing ring	Latón / Brass	-
10	Volante / Wheel	Acero / Steel	Pintado / Painted
11	Arandela / Washer	Acero / Steel	-
12	Tuerca / Nut	Latón / Brass	-

Ref	Medida / Size R	PN	Dimensiones / Dimensions				Peso / Weight (g)
			P	A	L	M	
3220 04	1/2"	10	13	65,5	37,5	45	170
3220 05	3/4"	10	15	67	41	45	200
3220 06	1"	10	19	77,5	44,5	50	280
3220 07	1 1/4"	10	26	92	50,5	54	430
3220 08	1 1/2"	10	33	97	51	59	565
3220 09	2"	10	42	120	61	69	1000
3220 10	2 1/2"	16	60	156	66	99	1750
3220 11	3"	16	68	184	84	99	2450
3220 12	4"	16	93	227	91	119	4650

DIAGRAMA PÉRDIDA DE CARGA / HEAD LOSS CHART

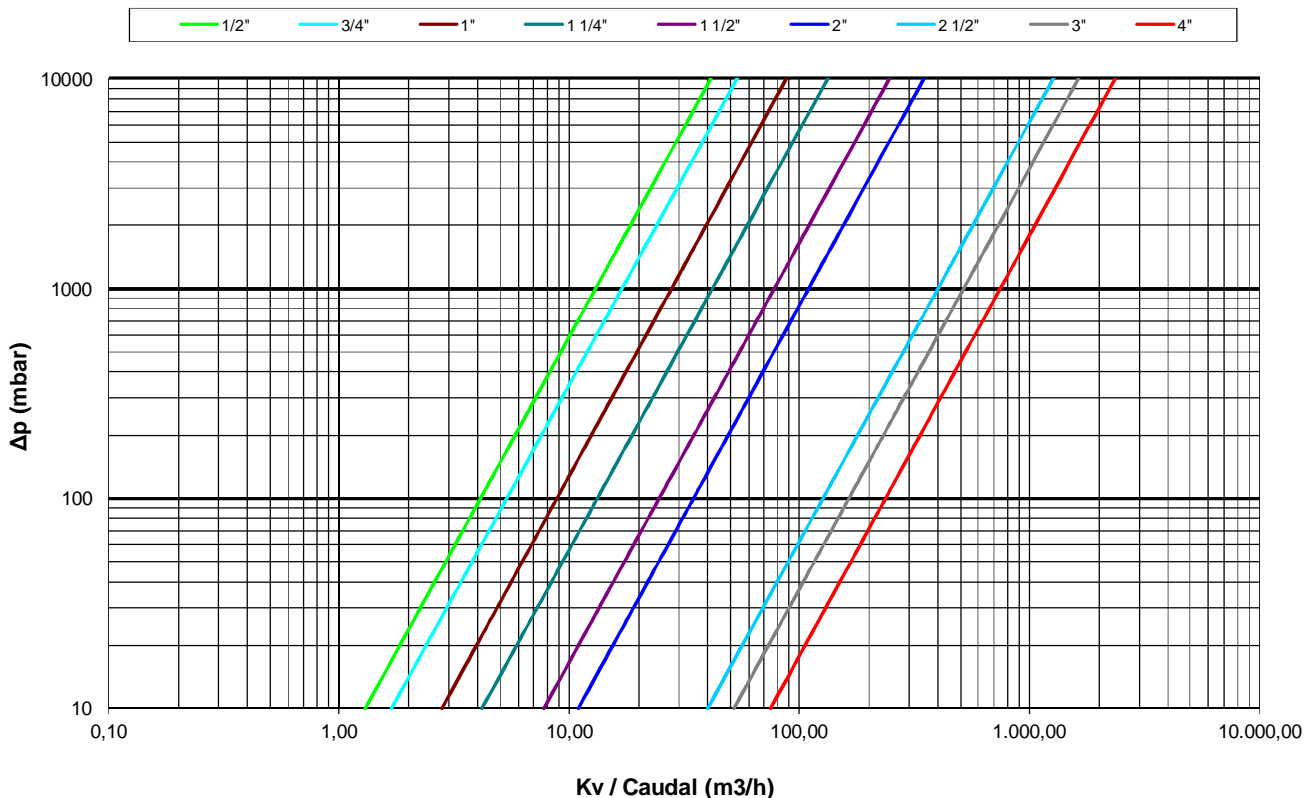
(Válvulas de compuerta / Gate valves)
 (H₂O / 20°C Flujo Horizontal / Horizontal flow).

Valores de Kv / Kv Values:

Kv = Es la cantidad de metros cúbicos por hora que pasará a través de la válvula generando una pérdida de carga de 1 bar.

Kv = The flow rate of water in cubic meters per hour that will generate a pressure drop of 1 bar across the valve.

Med. /Size	1/2"	3/4"	1"	1 1/4"	1 1/2"	2"	2 1/2"	3"	4"
kv	13	17	28	42	78	110	400	520	750



CURVA PRESIÓN - TEMPERATURA / PRESSURE - TEMPERATURE RATING

