

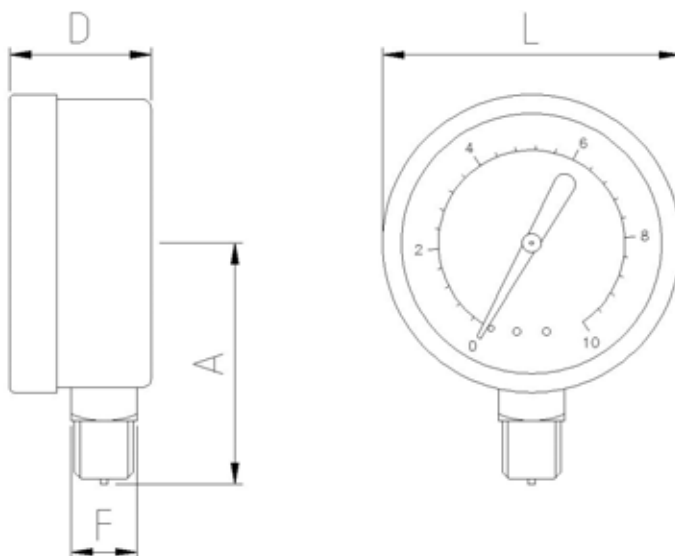
Art.: 3825
Manómetro Ø63 conexión radial inferior
Pressure gauge Ø63 lower mount connection

Características

- 1- Tamaño: Ø63 (2½").
- 2- Conexión radial inferior BSP ¼" ISO 228/1.
- 3- Caja en ABS color negro.
- 4- Tubo "Bourdon" y racor en latón UNE-EN 12165.
- 5- Dial blanco doble de escala, color negro (bar) y color rojo (psi).
- 6- Visor en policarbonato (PC).
- 7- ASME B40.1-1991 B GRADE.
- 8- Indicador de color rojo.
- 9- Clase de precisión 2,5.

Features

- 1- Size: Ø63 (2½").
- 2- Lower mount connection BSP ¼" ISO 228/1.
- 3- Box in black ABS.
- 4- Tube " Bourdon " and brass fitting connector UNE-EN 12165.
- 5- Double scale white dial, black colour (bar) and red colour (psi).
- 6- Window in polycarbonate.
- 7- ASME B40.1-1991 B GRADE.
- 8- Red index.
- 9- Class precision 2,5.



Ref.	Escala / Scale		Dimensiones / Dimensions (mm.)				Peso/ Weight (g.)
	bar	psi	A	L	D	F	
3825 002	0 - 2,5	0 - 40	50	63	28	14x14	75
3825 004	0 - 4	0 - 60					
3825 006	0 - 6	0 - 90					
3825 010	0 - 10	0 - 150					
3825 016	0 - 16	0 - 240					
3825 025	0 - 25	0 - 400					