

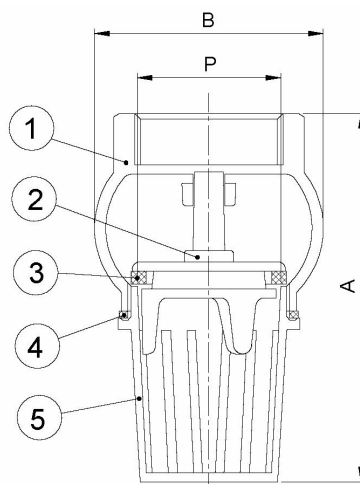
Art.: 3145 Válvula de fondo Foot valve

Características

1. Presión máxima de trabajo 10 bar (PN-10).
2. Construcción en latón según UNE-EN 12165.
3. Extremos rosca gas (BSP) hembra s/ ISO 228/1.
4. Cierre NBR 65 Sh.
5. Temperatura de trabajo desde 0°C a 90°C.
6. Adaptable para todo tipo de instalaciones hidráulicas y neumáticas.

Features

1. Maximum working pressure 10 bar (PN-10).
2. Brass according to UNE-EN 12165.
3. Thread female ends gas (BSP) acc/ ISO 228/ 1.
4. NBR 65 Sh sealing.
5. Working temperature from 0°C to 90°C.
6. Suitable for all kind of hydraulic and pneumatic installations.



Nº	Denominación / Name	Material / Material
1	Cuerpo / Body	Latón / Brass (CW617N)
2	Obturador / Obturator	Latón / Brass (CW617N)
3	Junta cierre / Seal joint	NBR / NBR
4	Junta union / Union joint	Fibra / Fiber
5	Filtro / Filter	Latón / Brass (UNI 5035)

Ref.	Medida / Size	PN	Dimensiones / Dimensions (mm)			Peso / Weight (g)
			P	A	B	
3145 05	3/4"	10	20	73	45,5	230
3145 06	1"	10	25	81	52	305
3145 07	1 1/4"	8	32	93,5	61,5	485
3145 08	1 1/2"	8	40	102,5	68,5	578
3145 09	2"	8	50	116,5	80	985
3145 10	2 1/2"	6	65	136	103	1375
3145 11	3"	6	80	149,5	116,5	1925
3145 12	4"	6	100	187	145,5	3335

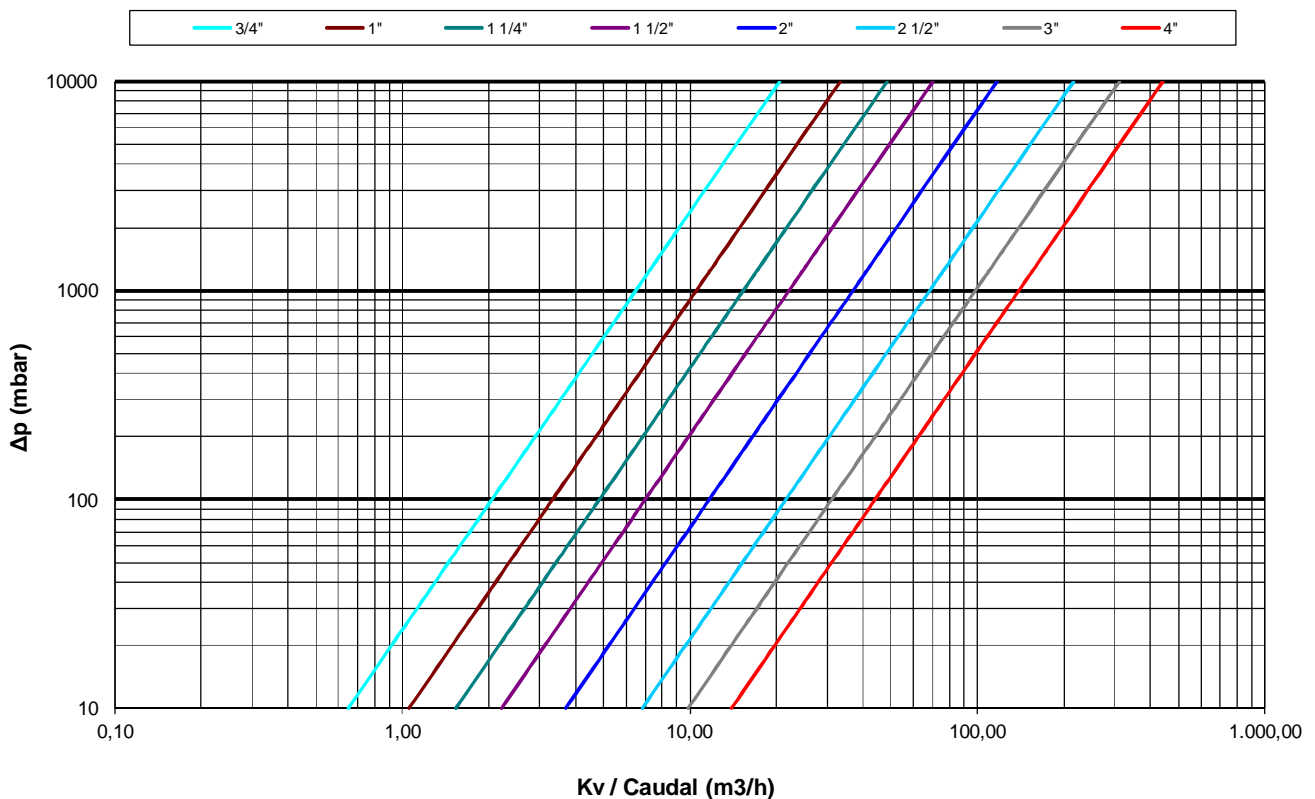
DIAGRAMA PÉRDIDA DE CARGA / HEAD LOSS CHART (Válvula de retención roscada 3145 / Threaded ends check valve 3145)

Valores de Kv / Kv Values:

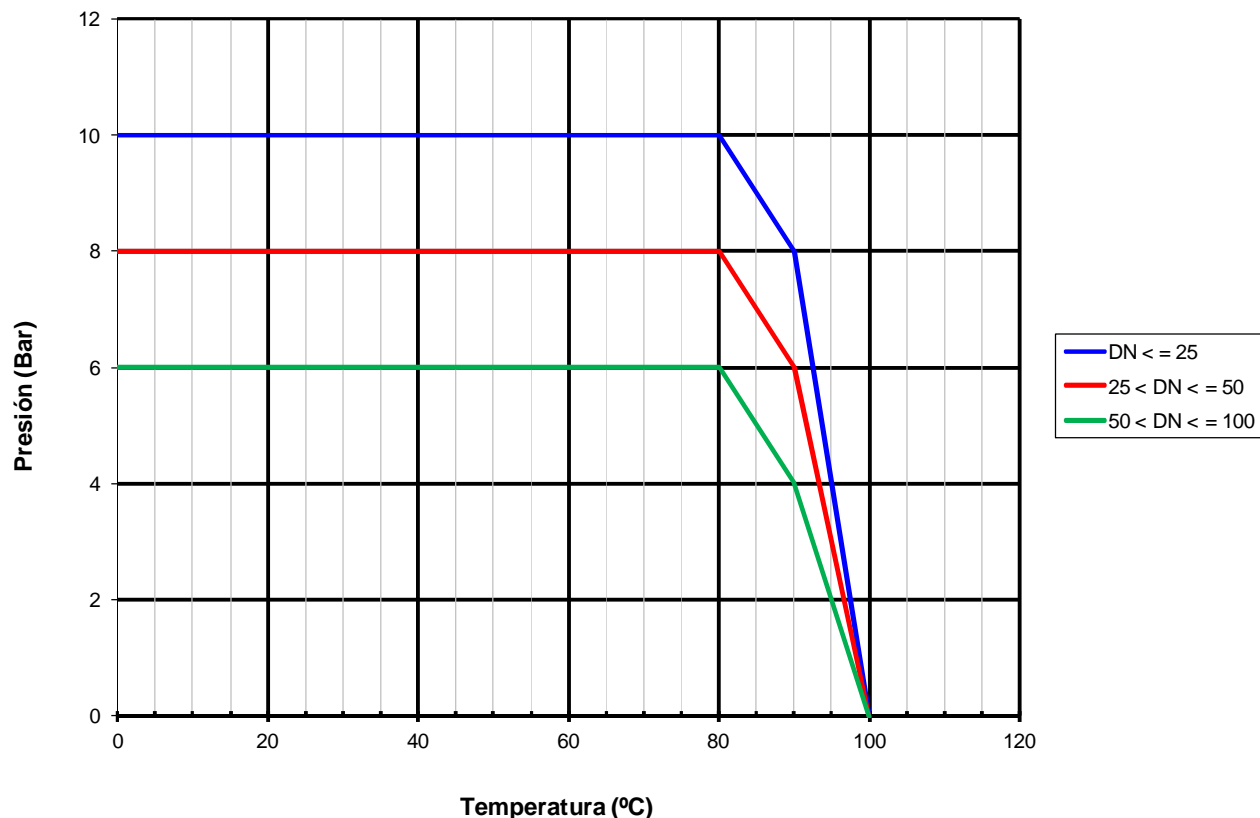
Kv = Es la cantidad de metros cúbicos por hora que pasará a través de la válvula generando una pérdida de carga de 1 bar.

Kv = The flow rate of water in cubic meters per hour that will generate a pressure drop of 1 bar across the valve.

Medida / Size	3/4"	1"	1 1/4"	1 1/2"	2"	2 1/2"	3"	4"
Kv	6.5	10.5	15.4	22.2	37.1	68.4	98.5	140



CURVA PRESIÓN - TEMPERATURA / PRESSURE - TEMPERATURE RATING



PRESIÓN MÍNIMA DE APERTURA / MINIMUM OPENING PRESSURE (Válvula de retención roscada 3145 / Threaded ends check valve 3145)

Medida / Size	3/4"	1"	1 1/4"	1 1/2"	2"	2 1/2"	3"	4"
mbar	27	26	19	32	15	15	12	10