

ARTICULO: 2525

Válvula de esfera paso total Bridada, Hierro Fundido. Cast Iron full port ball valve, Flanges ends.

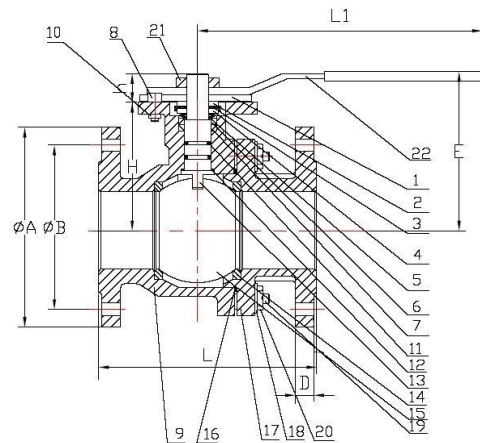
Medidas de ½" a 4" / Sizes from ½" to 4"

Características

1. Válvula de esfera paso total.
2. Extremos Bridados según DIN 2501 PN-16.
3. Construcción en **Fundición Nodular GGG-40.**
4. Longitud entre caras según DIN 3202 F4/F5.
5. Asientos PTFE + 15 % F.V.
6. Esfera y eje Inoxidable AISI 304.
7. Tórica en el eje de Vitón.
8. Vástago inexpulsable.
9. Montaje directo para actuadores S/ ISO 5211.
10. Dispositivo de Bloqueo de Seguridad.
11. Presión de trabajo máxima 16 Kg/cm².
12. Temperatura de trabajo -30 °C + 180 °C.

Features

1. Full port ball valve, 2 pieces.
2. Flanges end according DIN 2501 PN-16.
3. Made of **Ductile Iron GGG-40.**
4. Face to Face according DIN 3202 F4 / F5.
5. Ball seats PTFE + 15 % G.F.
6. Ball and Stem made by AISI 304.
7. Viton O' ring stem.
8. Blow-out proof stem.
9. Direct Mounting for actuator ISO 5211.
10. Block System.
11. Max. Working pressure 16 Kg/cm².
12. Working Temperature -30 °C + 180 °C.



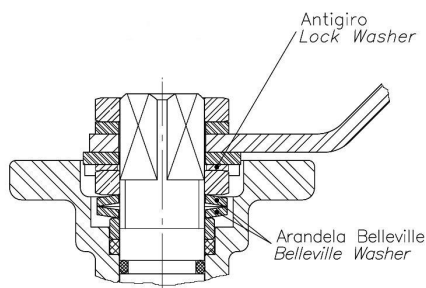
Nº	Denominación/Name	Material	Acabado Superficial/Surface Treatment
1	Placa Tope / Stop plate	Acero Inox AISI 304 / SS 304	-----
2	Arandela / Washer	Acero Inox AISI 304 / SS 304	-----
3	Antigiro / Lock Washer	Acero Inox AISI 304 / SS 304	-----
4	Tuerca / Nut	Acero Inox AISI 304 / SS 304	-----
5	Arandela / Spring Washer	Acero Inox AISI 301 / SS 301	-----
6	Anillo Prensa / Stem Ring	Acero Inox AISI 304 / SS 304	-----
7	Arandela / Trust Washer	Teflón / PTFE	-----
8	Perno / Stud Bolt	Acero Inox AISI 304 / SS 304	-----
9	Cuerpo / Body	Fund. Nodular GGG-40 / Ductile Iron GGG-40	Pintado exterior / Painted Outside
10	Arandela perno / Bolt Washer	Acero Inox AISI 304 / SS 304	-----
11	Tórica / O' ring	Viton	-----

12	Arandela / Trust Washer	Teflón / PTFE	-----
13	Eje / Stem	Acero Inox AISI 304 / SS 304	-----
14	Asiento / Seat ball	Teflón + 15% FV / PTFE + 15% GF.	-----
15	Bola / Ball	Acero Inox AISI 304 / SS 304	-----
16	Junta / Gasket	Teflón / PTFE	-----
17	Tapa / Cap	Fund. Nodular GGG-40 / Cast Iron GGG-40	Pintado exterior / Painted Outside
18	Arandela / Washer	Acero Inox AISI 304 / SS 304	-----
19	Perno / Stud Bolt	Acero Inox AISI 304 / SS 304	-----
20	Tuerca / Nut	Acero Inox AISI 304 / SS 304	-----
21	Tuerca Maneta / Handle Nut	Acero Inox AISI 304 / SS 304	-----
22	Maneta / Handle	Acero / Steel	Zincado / Zinc Plated

DIMENSIONES GENERALES / GENERAL DIMENSIONS

Ref	Medida / Size	PN	Dimensiones / Dimensions (mm)									Peso / Weight (Kg)
			ØA	ØB	L	L1	H	E	D	h	ISO	
2525 04	1/2"	16	95	65	115	130	49	80	11	9.5	F03/04	2,300
2525 05	3/4"	16	105	75	120	130	54	80	11	9.5	F03/04	2,900
2525 06	1"	16	115	85	125	170	60	90	13	11.5	F04/05	4,000
2525 07	1 ¼"	16	140	100	130	170	73	102	14	11.5	F04/05	5,000
2525 08	1 ½"	16	150	110	140	220	78	110	14	15.5	F05/07	7,000
2525 09	2"	16	165	125	150	220	86	120	14	15.5	F05/07	9,400
2525 10	2 ½"	16	185	145	170	284	98	140	17	18.5	F07/10	13,000
2525 11	3"	16	200	160	180	284	113	150	17	18.5	F07/10	17,200
2525 12	4"	16	220	180	190	360	136	180	17	18.5	F07/10	22,600

Detalle de la zona de Eje / Stem detail



Antigiro / Lock Washer: Previene el desajuste de la tuerca del eje en elevados ciclos de maniobra / *Prevents unthreading of stem nut in high cycle automation applications.*

Arandela Belleville / Belleville Washer: Las arandelas belleville proporcionan una carga constante sobre el prensa asegurando un cierre firme en variaciones de condiciones de trabajo. / *Standard belleville washers provide constant "live load" on the stem seals, assuring a tight seal even varying service parameters.*

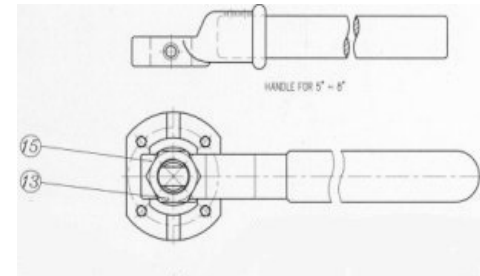
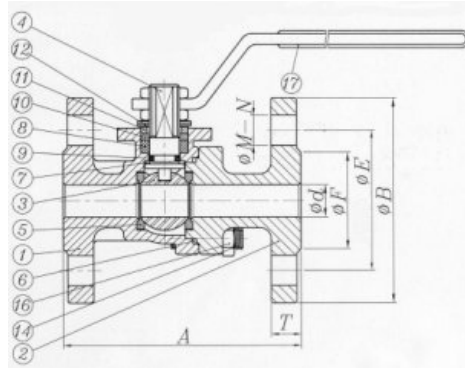
Medidas de 5" a 8" / Sizes from 5" to 8"

Características

1. Válvula de esfera paso total.
2. Extremos Bridados según DIN 2501 PN-16.
3. Construcción en **Fundición GG-25**.
4. Longitud entre caras según DIN 3202 F4/F5.
5. Asientos PTFE + 15 % F.V.
6. Esfera y eje Inoxidable AISI 304.
7. Tórica en el eje de Vitón.
8. Vástago inexpulsable.
9. Presión de trabajo máxima 16 Kg/cm².
10. Temperatura de trabajo -30 °C + 180 °C.

Features

1. Full port ball valve, 2 pieces.
2. Flanges end according DIN 2501 PN-16.
3. Made of **Cast Iron GG-25**.
4. Face to Face according DIN 3202 F4 / F5.
5. Ball seats PTFE + 15 % G.F.
6. Ball and Stem made by AISI 304.
7. Viton O' ring stem.
8. Blow-out proof stem.
9. Max.. Working pressure 16 Kg/cm².
10. Working Temperature -30 °C + 180 °C.



Nº	Denominación/Name	Material	Acabado Superficial/Surface Treatment
1	Cuerpo / Body	Fund. GG-25 / Cast Iron GG-25	Pintado exterior / Painted Outside
2	Tapa / Cap	Fund. GG-25 / Cast Iron GG-25	Pintado exterior / Painted Outside
3	Bola / Ball	Acero Inox AISI 304 / SS 304	-----
4	Eje / Stem	Acero Inox AISI 304 / SS 304	-----
5	Asiento / Seat ball	Teflón + 15% FV / PTFE + 15% GF.	-----
6	Junta / Gasket	Teflón / PTFE	-----
7	Arandela / Trust Washer	Teflón / PTFE	-----
8	Arandela / Trust Washer	Teflón / PTFE	-----
9	Tórica / O' ring	Viton	-----
10	Anillo Prensa / Stem Ring	Acero Inox AISI 304 / SS 304	-----
11	Tope / Stopper	Acero Inox AISI 304 / SS 304	-----
12	Arandela / Spring Washer	Acero / Steel	Zincado / Zinc Plated
13	Tuerca / Nut	Acero Inox AISI 304 / SS 304	-----
14	Perno / Stud Bolt	Acero Inox AISI 304 / SS 304	-----
15	Maneta / Handle	Acero Inox AISI 304 / SS 304	-----
16	Tuerca / Nut	Acero Inox AISI 304 / SS 304	-----
17	Funda / Handle Sleeve	Vynil	-----

DIMENSIONES GENERALES / GENERAL DIMENSIONS

Ref	Medida/Size	PN	Dimensiones/Dimensions (mm)								Peso/Weight (Kg)
			Ød	A	ØB	ØE	ØF	T	M	N	
2525 13	5"	16	125	325	250	210	188	26	18	8	46.300
2525 14	6"	16	150	350	285	240	212	26	22	8	64.450
2525 16	8"	16	200	400	340	295	268	30	22	12	89.850

CURVA PRESION TEMPERATURA / PRESSURE TEMPERATURE RATING

