

mod. WDE-K30

Woltmann
Woltmann type



Disponibile versione
acqua calda 30-90°C
Available version
for hot water 30-90°C

ISO 4064

Mod. WDE-K30

Woltmann orizzontale a meccanismo estraibile. Orologeria sigillata con trascinamento magnetico a lettura diretta su rulli numeratori. Anello orientabile a 360°. Utilizzo per industria ed irrigazione. Predisposizione per dispositivo lancia impulsi (applicabile anche dopo l'installazione). Materiali di prima qualità resistenti alla corrosione.

Mod. WDE-K30

Horizontal Woltmann with removable insert. Sealed counter mechanism with magnetic transmission. Direct reading on numerical rolls. Rotating ring 360°. Suitable for industry and irrigation. Prepared for pulse switch (mountable even after installation). First quality materials resistant to corrosion.

Mod. WDE-K30

Woltmann horizontal con tambor extraíble. Relojería sellada de arrastre magnético y lectura directa en los rodillos numerados. Anillo orientable a 360°. Utilización en industria y riego. Predisposición para dispositivo lanza impulsos (aplicable incluso tras la instalación). Materiales de primera calidad y resistentes a la corrosión.

Mod. WDE-K30

Horizontaler "Woltmann" mit herausziehbarer Trommel. Versiegeltes Uhrwerk mit Magnetmitnahme. Direktablesung auf Zahlrollen. Um 360 Grad schwenkbarer Ring. Nutzbar für Industrie und Bewässerung. Vorbereitung für Impulsgebervorrichtung (auch nach der Installation anbringbar). Qualitativ hochwertige korrosionsfeste Materialien.

Mod. WDE-K30

Compteur à hélice horizontale type Woltmann à tambour extractible, mécanisme de comptage étanche à transmission magnétique, lecture directe sur rouleaux numériques, bague orientable à 360°, utilisé pour l'industrie et l'irrigation, pré-équipé pour dispositif lance impulsions (équipement possible après installation), construction en matériaux de première qualité résistants à la corrosion.

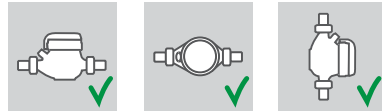
Мод. WDE-K30

Турбинный счетчик типа Вольтман со сменной измерительной вставкой. Герметичный счетный механизм с магнитной трансмиссией. Прямое считывание с цифровых роликов. Вращающееся на 360° кольцо с крышкой. Используется в промышленности и системах ирригации. Оснащен импульсным выходом. Высококачественные материалы, устойчивые к коррозии.

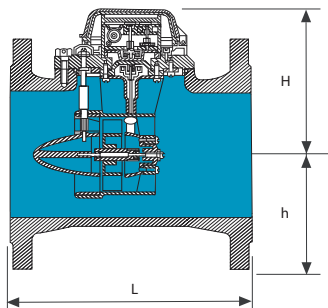
Caratteristiche tecniche - Technical features

Calibro Size	mm in	50 (2")	65 (2"1/2)	80 (3")	100 (4")	125 (5")	150 (6")	200 (8")
Portata Max Q_{max} Max Flow Rate	m^3/h	30	50	80	120	200	300	500
Portata nominale Q_n Nominal Flow Rate	m^3/h	15	25	40	60	100	150	250
Portata di transizione Q_t Transitional flow rate $\pm 2\%$	m^3/h	3	5	8	12	20	30	50
Portata minima Q_{min} Min flow rate $\pm 5\%$	m^3/h	0,45	0,75	1,2	1,8	3	4,5	7,5
Pressione max ammissibile Max admissible pres. MAP	bar	16	16	16	16	16	16	16
Max Lettura quadrante Max reading dial	m^3	9.999.999	9.999.999	9.999.999	9.999.999	99.999.999	99.999.999	99.999.999
Min Lettura quadrante Min reading dial	L	2	2	2	2	20	20	20

Posizione d'installazione Installation position

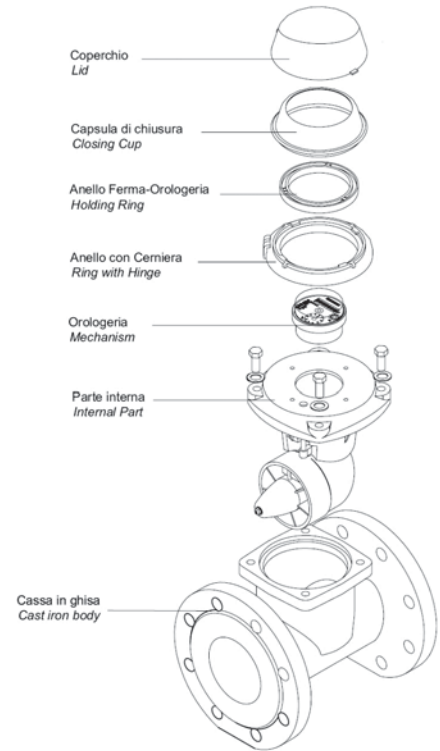


Dimensioni e pesi - Dimensions and Weights



Calibro Size	mm in	50 (2")	65 (2"1/2)	80 (3")	100 (4")	125 (5")	150 (6")	200 (8")
L	mm	200	200	225	250	250	300	350
H	mm	125	126	172	172	172	172	201
h	mm	75	83	95	105	120	135	160
Pesi Weight	kg	12,5	14	15	18	20	31,5	46

Flange ISO 7005-2 / EN 1092-2 PN16



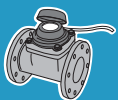
Versione base - Basic version

- Classe B-H/A-V CEE75/33 ISO4064
- Disponibile in versione per acqua fredda 0°C-30°C e per acqua calda 30°C-90°C (priva di omologazione CEE75/33)
- Trasmissione magnetica
- Lettura diretta su 7 rulli numeratori
- Predisposizione per montaggio sistema lancia-impulsi
- Meccanismo estraibile
- Quadrante asciutto orientabile a 360°
- Con coperchio

- Class B-H/A-V CEE75/33 ISO4064
- Available for cold water 0° C-30° C and for hot water 30° C-90° C (without CEE75/33 homologation)
- Magnetic transmission
- Direct reading on 7 numeric rolls
- Prearrangement for pulse emitter device mounting
- With removable insert
- Dry dial • 360° rotating dial
- With lid

Su richiesta - Upon request

- Orologeria anti-condensa
- Protezione anti frode magnetica
- Equipaggiato con sistema lancia-impulsi
- Anti-condensation dial
- Anti-magnetic fraud protection
- Equipped with pulse emitter device



pag 54-55

Dettagli tecnici del sistema lancia impulsi
Technical details about the pulse emitter device



pag 57-63

Dettagli sull' interfacciamento con il sistema M-Bus cablato e wireless
Technical details about the interfacing with the M-Bus wired and wireless system