

ARTICULO: 2240

Mirilla de Turbulencia extremos roscados.

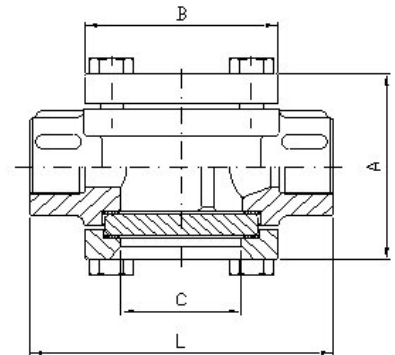
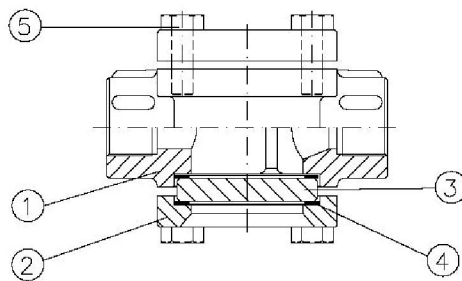
Threaded ends Sight Glass.

Características

1. Mirilla de Turbulencia.
2. Extremos roscados según DIN 2999 Std.
3. Construcción en Acero Inox CF8M.
4. Presión de trabajo máxima 16 Kg / cm².
5. Temperatura de trabajo máxima 240 °C a 10 Kg/cm².

Features

1. Sight Glass.
2. Threaded ends according DIN 2999 Std.
3. Made of Stainless Steel CF8M.
4. Max. Working pressure 16 Kg / cm².
5. Max. Working temperature 240 °C at 10 Kg/cm²



Nº	Denominación/Name	Material	Acabado Superficial/Surface Treatment
1	Cuerpo / Body	Acero Inox CF8M / Stainless Steel CF8M	Granallado / Shot Blasting + Pickling
2	Tapa / Cover	Acero Inox CF8M / Stainless Steel CF8M	Granallado / Shot Blasting + Pickling
3	Cristal / Glass	Vidrio Templado / Tempered Glass	-----
4	Junta / Gasket	Teflón / PTFE	-----
5	Tornillo / Bolt	Acero Inox 304 / Stainless Steel 304	-----

DIMENSIONES GENERALES / GENERAL DIMENSIONS

Ref	Medida/Size	PN	Dimensiones/Dimensions (mm)				Cristal/Glass	Peso/Weight (Kg)
			L	A	B	C		
2240 04	1/2"	16	100	70	64	40	∅ 50 x 8	1,100
2240 05	3/4"	16	100	70	64	40	∅ 50 x 8	1,050
2240 06	1"	16	120	88	72	50	∅ 63 x 10	1,600
2240 07	1 1/4"	16	120	88	72	50	∅ 63 x 10	1,750
2240 08	1 1/2"	16	150	123	96	65	∅ 80 x 12	3,850
2240 09	2"	16	150	123	96	65	∅ 80 x 12	4,000