

ARTICULO: 2452

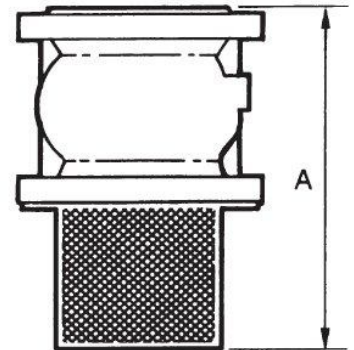
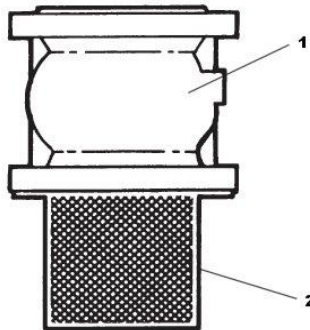
Filtro y Válvula de Retención a disco extremos bridados. Filter and Flanges ends check disk valve.

Características

1. Filtro y Válvula de retención a disco bridada.
2. Conjunto de artículo 2450 con 2451.
3. Presión de trabajo máxima 16 Kg / cm².
4. Temperatura de trabajo -10 °C + 100 °C.

Features

1. Filter and Check Disk valve, flange ends.
2. Group of article 2450 with 2451.
3. Max. Working pressure 16 Kg / cm².
4. Working temperature -10 °C + 100 °C.



Nº	Denominación/Name	Material	Acabado Superficial/Surface Treatment
1	Válvula de retención / Check Valve	Ver Artículo 2450 / See Art. 2450	Ver Artículo 2450 / See Art. 2450
2	Filtro / Filter	Ver Artículo 2451 / See Art. 2451	Ver Artículo 2451 / See Art. 2451

DIMENSIONES GENERALES / GENERAL DIMENSIONS

Ref	Medida/Size	PN	Dimensiones/Dimensions (mm) A	Peso/Weight (Kg)
2452 09	2 "	16	180	6.15
2452 10	2 1/2"	16	220	8.45
2452 11	3 "	16	265	11.05
2452 12	4 "	16	320	14.44
2452 13	5 "	16	380	22.93
2452 14	6 "	16	435	31.20
2452 16	8 "	16	555	51.25
2452 18	10 "	16	670	86.30