

ART: 8029
TUBO SIFON LIRA
LIRA SIPHON TUBE

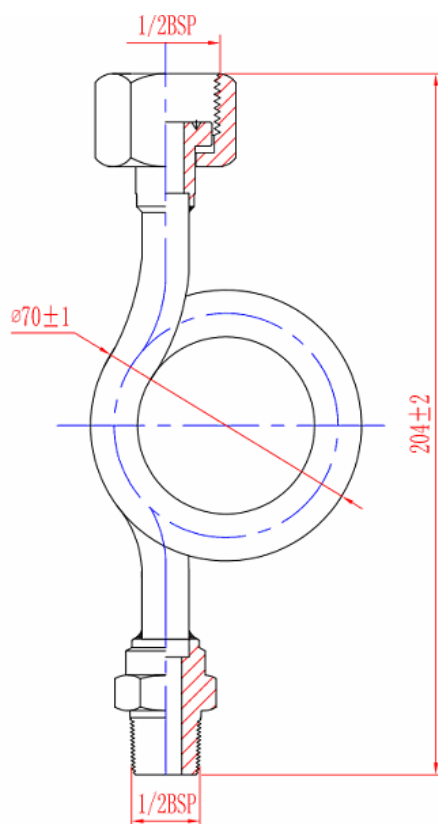


Características

Tubo sifón (lira): Construido con tubo sin soldadura y curvado en frío, en acero inoxidable AISI-316.
Empleado para circuitos de vapor.
Sus dos funciones principales son:
Reducir los **golpes de ariete** en los manómetros o cualquier otro elemento que pueda trabajar con presión variable y la de **refrigerar y condensar el vapor** antes de pasar al instrumento de medición, creando un espacio de aislamiento térmico, de forma que la temperatura del fluido no pueda dañar el instrumento y facilitar una correcta lectura.
Presión máxima: Ver tabla
Disponible con rosca 1/2" GAS.
Se suministra con manguito rosca hembra (para conectar instrumento) y rosca macho a proceso.

Features

Lira Siphon tube: Made of seamless tube and cold bending, stainless steel AISI-316.
For steam circuit.
Its two main functions are:
- Reduce **water hammer** in the pressure gauges or any element that can work with variable pressure
- To cool and condense the steam before entering the measuring instrument, creating a space for insulation, so that the fluid temperature can not damage the instrument and facilitate proper reading.
Pressure max: See table
Available with threaded 1 / 2 "GAS.
Supplied with hose female thread (for installing instrument) and male thread to process.



TABLA/TABLE

REFERENCIA/ REFERENCE	8029		
MATERIAL	Acero Inox AISI316/ Stainless Steel AISI316		
DIN/ DIN	1.4401-AISI-316		
ROSCA BSP/ BSP THREAD	1/2"		
PRESIÓN/ PRESSURE (BAR)	320	250	160
MAX TEMP. °C	120	220	350
MIN TEMP. °C	-50		
A	204±2		
B	70		
EXT DIAM.	10		
INT. DIAM.	6		