

ARTICULO: 8036

Termómetro Bimetálico (salida posterior)

Bimetal Thermometer (back connection)

Características

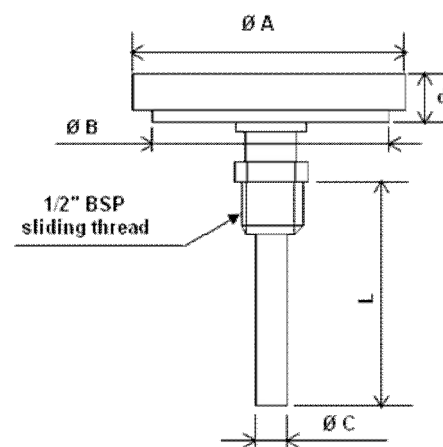
El elemento de medida del termómetro bimetálico es una hélice bimetálica de respuesta rápida.
Se fabrica a partir de dos tiras de metal soldadas en frío con diversos coeficientes térmicos de expansión, que se tuercen en función de la temperatura.
El movimiento rotatorio se transfiere con baja fricción a la punta indicadora.

Conexión a proceso: rosca macho G 1/2", deslizante, salida posterior.
Longitud bulbo: 100 mm.
Material del bulbo: Acero Inox. 304.
Diámetro del bulbo: 6 mm.
Dimensiones de la caja: 110 mm
Material de la caja: : Acero Inox. 304.
Aro: tipo bayoneta acero inox. 304.
Visor: cristal
Doble escala °C y °F
Precisión: ± 1,6 %.

Features

Bimetal thermometers are used for temperature direct measurement. The measuring element of the thermometer is a bimetal helix of rapid response. It is made of two strips of metal welded cold with different thermal expansion coefficients, which are twisted according to the temperature. Rotational motion is transferred, with low friction to the pointer.

Process connection: G 1/2" male thread, sliding, back connection. Stem length: 100 mm. Thermowell rod material: Stainless steel 304. Thermowell diameter: 6 mm. Box dimensions: 110 mm. Box material: Stainless steel 304. Bezel material: Stainless steel 304. Window: Glass. Double scale °C and °F. Accuracy: ± 1,6 %.



DIMENSIONES GENERALES / GENERAL DIMENSIONS

Ref.	Ø A (mm)	Ø B (mm)	Ø C (mm)	L (mm)	d	G
8036 206	110	100	6	100	17	G 1/2"
8036 305	110	100	6	100	17	G 1/2"
8036 404	110	100	6	100	17	G 1/2"
8036 060	110	100	6	100	17	G 1/2"
8036 100	110	100	6	100	17	G 1/2"
8036 120	110	100	6	100	17	G 1/2"
8036 160	110	100	6	100	17	G 1/2"
8036 200	110	100	6	100	17	G 1/2"
8036 300	110	100	6	100	17	G 1/2"

DIVISIÓN ESCALA / SCALE DIVISION

Ref.	Escala / Range (°C)	Escala / Range (°F)	División escala / Scale Division °C	División escala / Scale Division °F
8036 206	-20 / +60	0 / 140	1	2
8036 305	-30 / +50	0 / 120	1	2
8036 404	-40 / +40	0 / 100	1	2
8036 060	0 / +60	32 / 140	1	2
8036 100	0 / +100	32 / 210	1	2
8036 120	0 / +120	32 / 250	1	5
8036 160	0 / +160	32 / 320	2	5
8036 200	0 / +200	32 / 400	2	5
8036 300	0 / +300	32 / 550	5	5