

ARTICULO: 2113

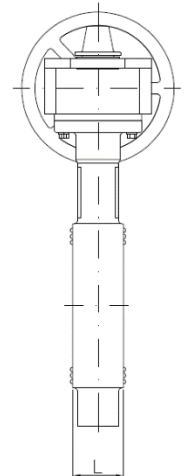
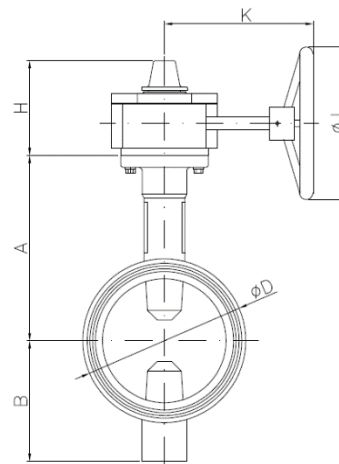
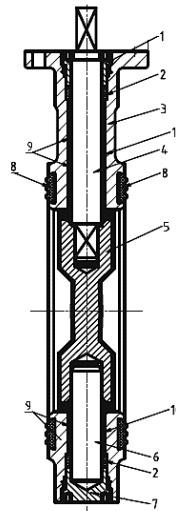
Válvula de mariposa tipo wafer con reductor manual Butterfly valve wafer type with gear – box

Características

1. Válvula de mariposa tipo wafer.
2. Construcción en fundición nodular EN-GJS-400 (GGG-40).
3. Disco de fundición nodular recubierto con EPDM.
4. Diseño según API 609.
5. Longitud entre caras según ASME B16.10.
6. Montaje entre bridas ANSI 150 y EN 1092 PN 10/16.
7. Recubrimiento interior y exterior con pintura epoxi RAL 3000.
8. Reductor manual con finales de carrera internos.
9. Presión máxima de trabajo 300 PSI.
10. Temperatura Máxima de trabajo: 80°C.
11. Certificación UL/FM para aplicación en instalaciones fijas contra incendios.

Features

1. Butterfly valve wafer type.
2. Made of Ductile Iron EN-GJS-400 (GGG-40).
3. Butterfly disc of ductile iron coated EPDM.
4. Design according to API 609.
5. Face to Face according to ASME B16.10.
6. Suitable for installation between ANSI 150 and EN 1092 PN 10/16 flanges.
7. Inside & Outside with Epoxy coating RAL 3000.
8. Gear box with limit switches inside.
9. Max. Working pressure 300 PSI.
10. Max. Working temperature 80°C.
11. UL/FM certification for use in fire protection systems.



Nº	Denominación / Name	Material	Acabado Superficial / Surface Treatment
1	Tuerca eje superior / Upper shaft nut	Acero carbono / Carbon steel	-----
2	Reten eje / Shaft seal	EPDM	-----
3	Cuerpo / Body	Fund. nodular / Ductile Iron EN-GJS-400	Epoxy
4	Eje Superior / Upper shaft	Acero Inox. / Stainless Steel AISI 416	-----
5	Disco / Disc	Fund. nodular / Ductile Iron + EPDM	-----
6	Eje Inferior / lower shaft	Acero Inox. / Stainless Steel AISI 416	-----
7	Tuerca eje inferior / Lower shaft nut	Acero carbono / Carbon steel	-----
8	Junta lateral / End face seal	EPDM	-----
9	Casquillo eje / Stem bushing	PTFE	-----
10	Tórica / O'ring	EPDM	-----

DIMENSIONES GENERALES / GENERAL DIMENSIONS:

Ref	Medida / Size	Dimensiones / Dimensions (mm)						
		L	A	B	H	K	J	D
2113 10	2 ½"	46	125	95	111	153	152	112
2113 11	3"	46	140	100	111	153	152	120
2113 12	4"	52	160	100	111	153	152	161
2113 13	5"	56	170	125	111	153	152	182
2113 14	6"	56	190	140	111	153	200	216
2113 16	8"	60	230	175	126	210	300	260

REDUCTOR MANUAL CON FF.CC / GEAR BOX WITH LIMIT SWITCHES:

