

ARTICULO : 2403

Válvula de Retención disco oscilante – Extremos Bridados

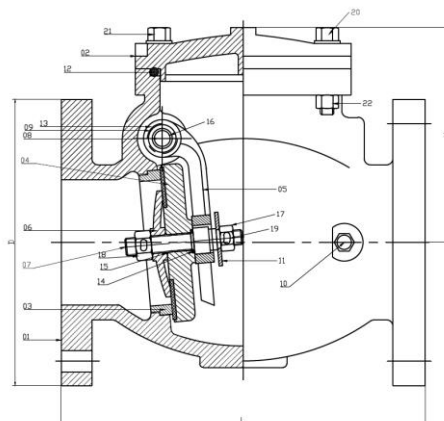
Swing Check valve – Flanged ends

Características

1. Válvula de retención disco oscilante.
2. Construcción en fundición nodular EN-GJS-400 (GGG-40).
3. Diseño según AWWA C508.
4. Longitud entre caras según ASME B16.10.
5. Extremos bridados según ASME B16.42 clase 150.
6. Recubrimiento interior y exterior con pintura epoxi RAL 3000.
7. Presión máxima de trabajo 300 PSI.
8. Temperatura Máxima de trabajo: 80°C.
9. Certificación UL/FM para aplicación en instalaciones fijas contra incendios.

Features

1. *Swing Check valve.*
2. *Made by Ductile Iron EN-GJS-400 (GGG-40).*
3. *Design according to AWWA C508.*
4. *Face to Face according to ASME B16.10.*
5. *Flanged ends according to ASME B16.42 Class 150.*
6. *Inside & Outside with Epoxy coating RAL 3000.*
7. *Max. Working pressure 300 PSI.*
8. *Max. Working temperature 80°C.*
9. *UL/FM certification for use in fire protection systems.*



Nº	Denominación / Name	Material	Acabado Superficial / Surface Treatment
1	Cuerpo / Body	Fundición Nodular / Ductile Iron EN-GJS-400	Pintura epoxi / Epoxy coating
2	Tapa / Bonnet	Fundición Nodular / Ductile Iron EN-GJS-400	Pintura epoxi / Epoxy coating
3	Asiento / Seat Ring	C95400	-----
4	Disco / Disc	Fundición Nodular / Ductile Iron EN-GJS-400 + EPDM	-----
5	Balancín / Rocker arm	Fundición Nodular / Ductile Iron EN-GJS-400	-----
6	Placa deflectora / Baffle plate	C95400	-----
7	Placa intermedia / Middle plate	AISI 304	-----
8	Perno eje / Pinned stem	AISI 304	-----
9	Tornillo de soporte / Bracket screw	AISI 304	-----

10	Tapon / <i>Plug</i>	C95400	-----
11	Junta / <i>Gasket</i>	Acero Inoxidable / S.S.304	-----
12	O'ring	EPDM	-----
13	O'ring	EPDM	-----
14	O'ring	EPDM	-----
15	O'ring	EPDM	-----
16	Buje / <i>Bushing</i>	Bronze	-----
17	Tuerca / <i>Nut</i>	Acero Inoxidable / S.S.304	-----
18	Tuerca / <i>Nut</i>	Acero Inoxidable / S.S.304	-----
19	Perno / <i>Pin</i>	AISI 304	-----
20	Tornillo / <i>Bolt</i>	Acero / <i>Steel</i>	-----
21	Tornillo / <i>Bolt</i>	Acero / <i>Steel</i>	-----
22	Tuerca / <i>Nut</i>	Acero / <i>Steel</i>	-----

DIMENSIONES GENERALES / GENERAL DIMENSIONS

Ref	Medida / Size	Dimensiones / <i>Dimensions (mm)</i>		
		L	D	H
2403 09	2"	203	152	142
2403 10	2 ½"	216	178	148
2403 11	3"	241	191	163
2403 12	4"	292	229	172
2403 13	5"	330	254	237
2403 14	6"	356	279	233
2403 16	8"	495	343	301
2403 18	10"	622	406	348
2403 20	12"	698	483	419