

## **ARTICULO : 2094**

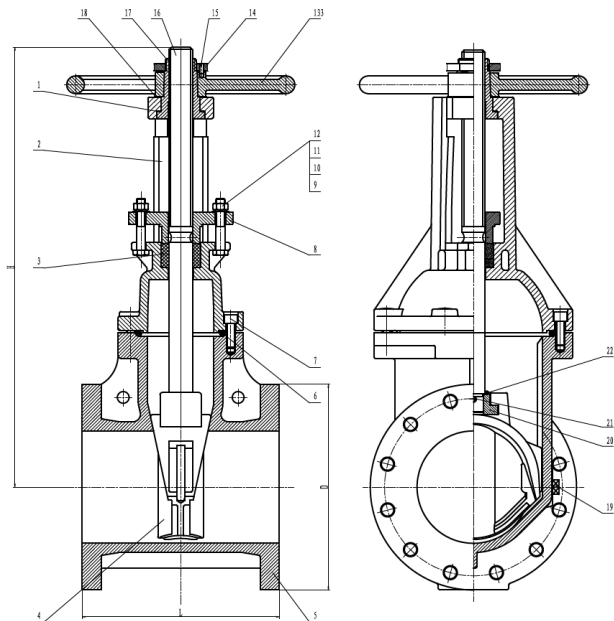
### **Válvula de compuerta con cierre de EPDM – Extremos Bridados** **Gate valve with EPDM seat – Flanged ends**

#### **Características**

1. Válvula de compuerta con cierre elástico.
2. Construcción en fundición nodular EN-GJS-400 (GGG-40).
3. Compuerta en fundición nodular recubierta con EPDM.
4. Husillo ascendente.
5. Cierre en sentido de las agujas del reloj.
6. Diseño según AWWA C515.
7. Longitud entre caras según ASME B16.10.
8. Extremos bridados según ASME B16.42 clase 150.
9. Estanqueidad en ambas direcciones.
10. Recubrimiento interior y exterior con pintura epoxi RAL 3000.
11. Presión máxima de trabajo 300 PSI.
12. Temperatura Máxima de trabajo: 80°C.
13. Certificación UL/FM para aplicación en instalaciones fijas contra incendios.

#### **Features**

1. Gate valve with elastic closing.
2. Made by Ductile Iron EN-GJS-400 (GGG-40).
3. Ductile Iron wedge coated EPDM.
4. Rising stem (OS&Y).
5. Clockwise for close valve.
6. Design according to AWWA C515.
7. Face to Face according to ASME B16.10.
8. Flanged ends according to ASME B16.42 Class 150.
9. Bidirectional installation.
10. Inside & Outside with Epoxy coating RAL 3000
11. Max. Working pressure 300 PSI.
12. Max. Working temperature 80°C.
13. UL/FM certification for use in fire protection systems.



Nº	Denominación / Name	Material	Acabado Superficial / Surface Treatment
1	Junta / Gasket	Acero Inoxidable / S.S.304	-----
2	Tapa / Bonnet	Fundición Nodular / Ductile Iron EN-GJS-400	Pintura epoxi / Epoxy coating
3	Estopada / Packing	Grafito / Graphite	-----
4	Compuerta / Wedge Body	Fundición Nodular / Ductile Iron EN-GJS-400 + EPDM	-----
5	Cuerpo / Body	Fundición Nodular / Ductile Iron EN-GJS-400	Pintura epoxi / Epoxy coating
6	Junta Cuerpo / Body Gasket	EPDM	-----
7	Tornillo / Bolt	Acero / Steel	-----
8	Prensaestopas / Gland	Fundición Nodular / Ductile Iron EN-GJS-400	Pintura epoxi / Epoxy coating
9	Tuerca / Nut	Acero / Steel	-----
10	Arandela / Washer	Acero / Steel	-----
11	Tornillo / Bolt	Acero / Steel	-----
12	Arandela muelle / Spring Washer	Acero / Steel	-----
13	Volante / Handwheel	Fundición Nodular / Ductile Iron EN-GJS-400	Pintura epoxi / Epoxy coating
14	Traba tuerca / Lock Nut	Acero Carbono / Carbon Steel	-----
15	Tornillo fijación / Locating screw	AISI 304	-----
16	Eje / Stem	AISI 304	-----
17	Tuerca del Eje / Stem Nut	C95400	-----
18	Junta / Gasket	C95400	-----
19	Tapon / Plug	C95400	-----
20	Tuerca de arrastre / Lifting nut	C95400	-----
21	Perno / Pin	AISI 304	-----
22	Sello / Sealing Ring	EPDM	-----

## DIMENSIONES GENERALES / GENERAL DIMENSIONS

Ref	Medida / Size	Dimensiones / Dimensions (mm)			
		L	D	H	Ø Volante handwheel
2094 10	2 ½"	190	178	370	185
2094 11	3"	203	191	420	256
2094 12	4"	229	229	447	256
2094 13	5"	254	254	547	310
2094 14	6"	267	279	607	310
2094 16	8"	292	343	754	355
2094 18	10"	330	406	890	446
2094 20	12"	356	483	1031	446