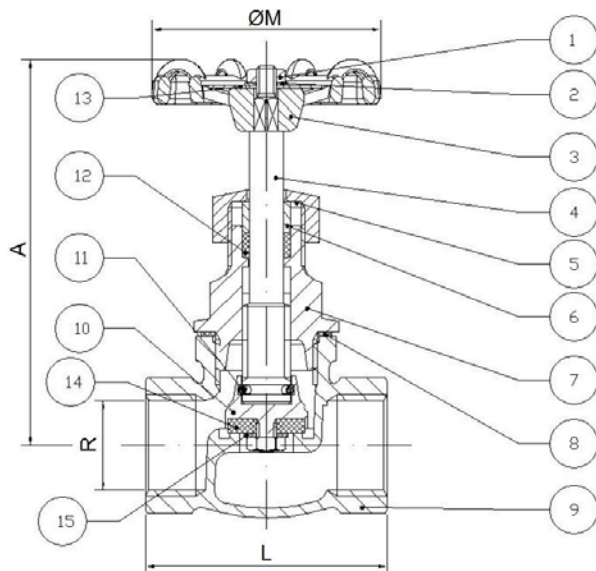


## Art.: 3228

### Válvula de asiento de globo / Seat globe valve

Características	Features
1. Apta para cualquier tipo de instalación.	1. Suitable for industrial and hydraulic installations.
2. Construcción en bronce RG 5.	2. Construction in bronze RG 5.
3. Extremos rosca gas (BSP) hembra según ISO 228/1.	3. Gas (BSP) threaded female ends according to ISO 228/1.
4. Ideal para agua caliente / fría y diferentes aceites.	4. Ideal for hot / cold water and different oils.
5. Temperatura de trabajo desde -10°C a 180°C.	5. Working temperature from -10°C to 180°C.
6. Presión máxima de trabajo 16 bar (PN 16).	6. Maximum working pressure 16 bar (PN 16).
7. Cierre PTFE.	7. PTFE sealing.



Nº	Denominación / Name	Material
1	Tuerca / Nut	Latón / Brass (CW614N)
2	Arandela 1 / Washer 1	Acero galvanizado / Galvanized steel
3	Volante / Handwheel	Aluminio Pintado / Painted Aluminium
4	Eje / Stem	Latón / Brass (CW614N)
5	Anillo 1 / Ring 1	Latón / Brass (CW614N)
6	Prensaestopas / Packing nut	Latón / Brass (CW614N)
7	Tapa / Cap	Latón / Brass (CW614N)
8	Junta / Gasket	Fibra / Fiber SIL C4400
9	Cuerpo / Body	Bronce RG 5 (CC491K) / Bronze RG 5 (CC491K)
10	Obturador / Shutter	Latón / Brass (CW614N)
11	Anillo 2 / Ring 2	Acero galvanizado / Galvanized steel
12	Estopada / Packing	Grafito / Graphite
13	Placa / Plate	Aluminio / Aluminium
14	Cierre / Sealing	PTFE
15	Arandela 2 / Washer 2	Latón / Brass (CW614N)

Ref.	Medida / Size	Dimensiones / Dimensions (mm)			Peso / Weight (Kg)
	R	A	L	M	
3228 03	3/8"	67	45	50	0,181
3228 04	1/2"	80	50	50	0,265
3228 05	3/4"	85	62	50	0,400
3228 06	1"	94	71	60	0,550
3228 07	1 1/4"	106	85	70	0,875
3228 08	1 1/2"	118	90	80	1,135
3228 09	2"	127	110	80	1,790